

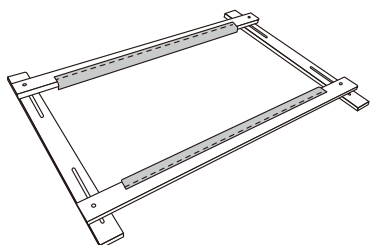
# Moires Macaron Metire モイライ マカロン メティエ

## 仕様

モイライ マカロン メティエ			中サイズ	小サイズ
布張りおおよその面積			B3	A3
商品価格 (税抜)			¥ 21,000	¥ 20,000
枠	長手 横	各2本	80cm	66cm
	短手 縦	各2本	50cm	46cm
	綿テープ		65cm	50cm
	板厚		1,2cm	1cm
マカロン	厚さ 2cm	4個	径 3,5cm	
素材			ビーチ	
重量			約 1kg	約 880g
外箱			82 × 7 × 5,5cm	68 × 7 × 5cm

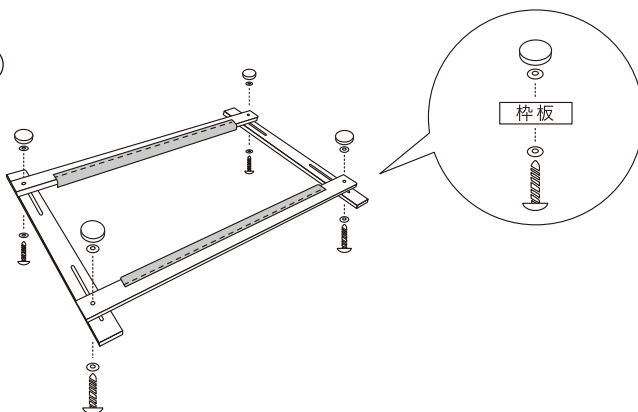
## 組立て方法

①



縦棒が横棒の下になるよう、  
図のように枠を組み合せてます。

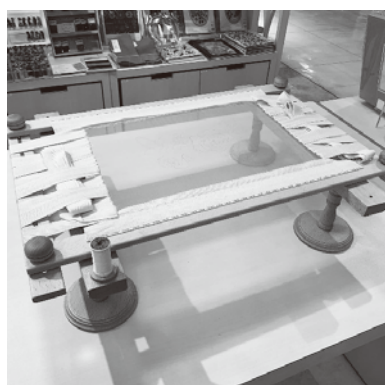
②



図のように四箇所をネジでしっかりと  
締めたら完成です。

## 完成イメージ

卓上脚台+メティエ



\*脚台は別売りです。

# Moires Macaron 卓上脚台

モイライ マカロン 卓上脚台

## 仕様

モイライ マカロン卓上脚台	内容物				商品価格 (税抜)	
Pont<ポン> 台と脚	①バー (メティエを上に置く為のバー)	2本	長さ50cm 幅5cm 厚み2,3cm	425g	¥22,000	¥34,000
	②円形土台	4個	直径12cm 厚み2,1cm	110g		
	③脚	4本		75g		

### Pont<ポン>

橋桁となるバーに脚と丸台をとりつけて、コンパクトな卓上刺繍台を組み立てます。  
Pontの上にメティエを乗せて刺繍をお楽しみください。

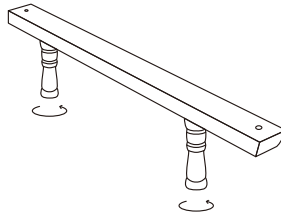
## 組立て方法

①



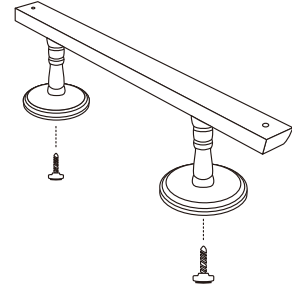
脚のアジャスターを外しておきます。

②



バーに脚を取り付けます。

③



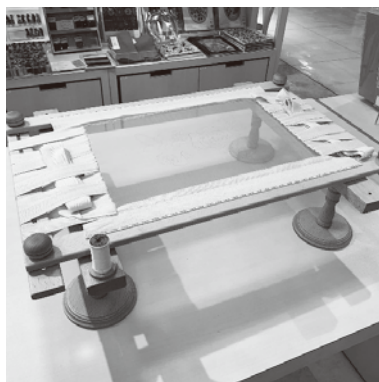
外しておいたアジャスターで②の脚に丸土台を取り付けます。この時、全てのネジをしっかり締めてください。

## 完成イメージ

卓上脚台



卓上脚台+メティエ



橋のような刺繍台が出来上がります。  
メティエを上に乗せて刺繍します。  
\*メティエは別売りです。